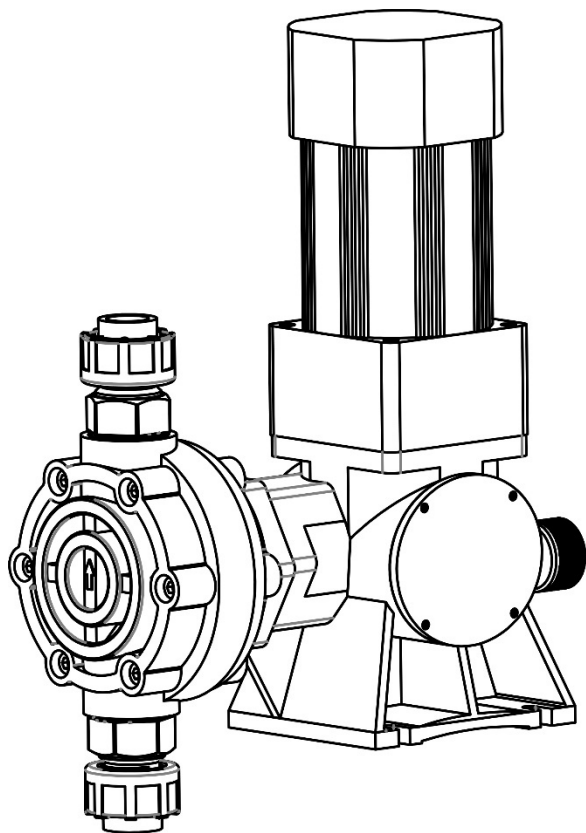




# Руководство по эксплуатации

Дозирующий насос с электроприводом

TekFlo серии DF-MS, DF-ML, DF-M2



Changzhou Tekflo pump technology CO., LTD

# Содержание

1. Общая информация.....	4
2. Установка .....	5
2.1 Предупреждение по технике безопасности .....	5
2.2 Распаковка .....	6
2.3 Установка насоса .....	6
2.4 Общие условия монтажа трубопроводов.....	7
2.5 Аксессуары .....	9
2.5.1 Обратный клапан.....	9
2.5.2 Гаситель пульсаций .....	9
2.5.3 Предохранительный и перепускной клапаны.....	9
2.5.4 Шаровой клапан.....	10
2.6 Электрическое подключение .....	10
3. Эксплуатация .....	11
3.1 Проверка перед первым запуском .....	11
3.2 Запуск.....	11
3.3 Регулирование производительности насоса .....	12
3.4 Калибровка производительности .....	12
4. Остановка.....	12
4.1 Техническое обслуживание насоса .....	12
4.2 Текущее техническое обслуживание .....	13
4.2.1 Проверка герметичности механических частей.....	13
4.2.2 Проверка производительности насоса.....	13
4.2.3 Утечка в инспекционном порте.....	13
5. Условия гарантии.....	14
6. Основные неисправности и их устранение.....	15
7. Разборка и сборка некоторых быстроизнашивающихся деталей .....	16
7.1 Схема установки головки насоса .....	16
7.2 Схема установки обратного клапана .....	17
7.2.1 Обратные клапаны насосов серии DF-MS, DF-ML.....	17
7.2.1 Обратные клапаны насосов серии DF-M2.....	17
7.3 Схема рукоятки для регулировки длины хода.....	18
7.4 Процедура замены мембраны.....	18
7.5 Замена сальника .....	19
8. Добавление смазки.....	20
8.1 Для насосов DF-MS, DF-ML .....	20
8.2 Для насосов DF-M2 .....	21
Ведомость учета технического обслуживания.....	22

## Внимание!

★Данную инструкцию по эксплуатации необходимо внимательно прочитать перед установкой и использованием.

★Установка насосов и электрооборудования должна осуществляться в соответствии со стандартами и правилами той страны, где они эксплуатируются.

★Надежное заземление должно быть сделано во время установки и использования.

★Если насос вышел из строя или поврежден, он должен быть отремонтирован уполномоченным персоналом и должны использоваться только оригинальные аксессуары, в противном случае это повлияет на безопасное использование насоса.

★Техническое обслуживание внутренней структуры насоса-дозатора должно выполняться персоналом, имеющим профессиональную квалификацию и уполномоченным производителем. Таким образом, вся вытекающая из этого ответственность лежит на пользователе.

★Перед выполнением работ по техническому обслуживанию или очистке насоса необходимо использовать средства индивидуальной защиты, выключить выключатель насоса и отсоединить питание насоса от основного источника питания.

★Избегайте использования насосов там, где температура окружающей среды превышает  $-10\sim 45^{\circ}\text{C}$  или там, где насосы и трубопроводы подвергаются прямому воздействию солнечного света.

★Не используйте дозирующий насос в среде, находящейся за пределами диапазона электропитания, указанного на заводской табличке, в противном случае это приведет к повреждению насоса или возгоранию.

★Запрещается тянуть, вытаскивать или менять провода, что может привести к повреждению насоса или вызвать возгорание.

Примечание: В случае внесения каких-либо технических изменений в данное руководство по эксплуатации, дальнейшее уведомление не направляется

# 1. Общая информация

Дозирующий насос — это специальный объемный насос, используемый для подачи агрессивных и некоррозионных жидкостей. Дозирующий насос также называют дозирочным насосом или порционным насосом, который относится к возвратно-поступательным объемным насосам. Расход может плавно регулироваться в диапазоне 0-100 % и используется для точного дозирования дозируемой жидкости. Его погрешность дозирования не превышает 1 %. В связи с постоянным развитием современной промышленности в направлении автоматического управления и дистанционного автоматического контроля особенно важно, чтобы дозирующие насосы подходили к наибольшему количеству разнообразных сред (жидкостей). Конструктивное исполнение дозирующего насоса полностью учитывает вариативность рабочих сред и широко используется в таких отраслях, как водоподготовка для защиты окружающей среды, нефтехимическая промышленность, добыча природного газа, нефтепереработка, ТЭС, промышленная и горнодобывающая (котельная), пищевая промышленность, фармацевтика, научные исследования, печать и покраска, производство бумаги и т.д.

В данном руководстве описаны способы правильной установки, эксплуатации, технического обслуживания и устранения неисправностей дозирующих насосов серии DF-MWS, DF-MWL, DF-M1, DF-MH. Правильная эксплуатация и обслуживание насосы повышают его эффективность и увеличивают срок службы.

## Предупреждение:



Для передачи энергии дозирующему насосу требуется консистентная смазка или смазочное масло, новый приводной узел насоса содержит смазку, поставляемую с завода-изготовителя. Не используйте другие смазочные материалы, чтобы предотвратить снижение эффективности и срока службы трансмиссионного узла.



Регулярно проверяйте уровень смазки в баке через смотровое окошко, опираясь на положение смазываемых деталей.

Категорически запрещается добавлять смазку во время работы дозирующего насоса.

## Принцип работы механического мембранного дозирующего насоса

Двигатель приводит в движение цилиндрический редуктор, соединенный с главным валом и образующий механическую передачу с понижающим механизмом, подшипник находится на эксцентриковом валу, эксцентриковый вал вращается под действием выходного вала редуктора, подшипник совершает эксцентриковое движение по окружности эксцентрикового вала, полученное эксцентриковое расстояние преобразуется в линейное движение толкателя, а толкатель приводит мембрану в линейное возвратно-поступательное движение под действием восстанавливающей силы пружины. Цикл возвратно-поступательного движения называется ходом,

расстояние возвратно-поступательного движения называется длиной хода, а количество циклов возвратно-поступательного движения в минуту называется частотой хода.

Когда толкатель тянет мембрану назад, объем между мембраной и головкой насоса увеличивается, создавая отрицательное давление, открывается односторонний клапан всасывающего трубопровода, и среда во всасывающем трубопроводе поступает в полость головки насоса. Когда ход всасывания заканчивается, движение мембраны мгновенно прекращается, давление в головке насоса уравнивается с давлением во впускном трубопроводе, и односторонний клапан всасывающего патрубка возвращается в исходное положение. Во время нагнетательного хода мембрана, соединенная с шибером, движется вперед, и давление в головке насоса немедленно повышается. Когда давление в головке насоса превышает давление на выходе, открывается обратный клапан на выходе, и среда в головке насоса поступает в нагнетательную линию. Когда ход нагнетания заканчивается, движение мембраны снова останавливается, давление в головке насоса становится равным давлению на выходе, и выпускной обратный клапан сбрасывается, а затем входит в следующий цикл, формируя таким образом передачу жидкости в виде импульсов. Для регулировки длины хода и, как следствие, увеличения или уменьшения расхода, используйте рукоятку, расположенную с задней части насоса.

Шкала на рукоятке показывает процентное отношение текущей длины хода к полной длине хода, что можно приблизительно определить как процентное отношение текущего расхода к максимальному расходу при текущем давлении.

## 2. Установка

### 2.1 Предупреждение по технике безопасности

- При установке или обслуживании насоса необходимо отключить электропитание, повесить предупреждающие знаки на выключатель, сбросить давление в системе и закрыть впускные и выпускные клапаны, подключенные к насосу и системе, чтобы не допустить несчастных случаев и материального ущерба в результате неправильной эксплуатации.

- В процессе работы, при возникновении сигнала опасности или экстренной ситуации, работа немедленно прекращается.

- Использование насоса с выбранным рабочим диапазоном в других диапазонах или условиях работы приведет к травмам или повреждению насоса. Используйте насос строго в соответствии с инструкцией и областью применения насоса.

- Категорически запрещается разбирать или модифицировать насос, а также использовать принадлежности, не одобренные производителем, в противном случае ответственность за травмы персонала и повреждение насоса лежит на пользователе.

- Если перекачиваемая среда является опасной или малоизвестной жидкостью, оператор должен использовать защитные средства (защитные очки, перчатки, защитную одежду и т.д.) при эксплуатации и обслуживании

дозировочного насоса.

- Пользователи должны регулярно проверять, нормально ли работает дозирующий насос, проверять, плотно ли соединены все уплотнения и винты, и принимать соответствующие профилактические меры, чтобы предотвратить травмирование оператора рабочей средой.

### **Внимание!**



Тщательно промойте и очистите проточную часть перед демонтажом.



Перекачиваемая среда должна находиться в агрегатном состоянии, при этом следует обратить внимание на температуру замерзания и кипения среды.



Если происходит утечка жидкости, немедленно отключите питание, выясните причину утечки и очистите остатки жидкости на всех металлических деталях, соприкасающихся с жидкостью, чтобы предотвратить попадание среды в корпус насоса или коррозию крепежных элементов.



Не эксплуатируйте дозирующий насос с закрытым выпускным трубопроводом или закрытой задвижкой, иначе это приведет к необратимому повреждению дозирующего насоса.

## **2.2 Распаковка**

При получении насоса клиент должен тщательно проверить транспортную упаковку и убедиться в отсутствии повреждений во время транспортировки.

Вскройте упаковку и убедитесь, что все предметы, включая аксессуары, находятся в хорошем состоянии, их количество соответствует упаковочному листу. В случае обнаружения неисправности, пожалуйста, не используйте насос и сообщите об этом производителю.

## **2.3 Установка насоса**

- Дозировочный насос должен быть установлен в хорошо проветриваемом, непыльном и сухом месте.

- Используйте болты для горизонтального крепления основания дозирующего насоса на рабочем столе, чтобы предотвратить его падение. Рабочий стол должен находиться на определенной высоте от земли, чтобы трубы, подсоединенные к впускному клапану, имели достаточное пространство для установки, и чтобы входное и выходное отверстия насоса не были наклонены вертикально к земле.

- Рабочий стол должен быть прочным и устойчивым к вибрациям, а вокруг него должно оставаться достаточно места для обслуживания и регулировки насоса.

- Под головкой насоса должна быть подготовлена емкость для сбора рабочей среды или смазочного масла, вытекающего при разрыве мембраны или сальника. Особенно важно это сделать при работе с вредными средами.

- Данный дозирующий насос не подходит для работы и хранения на открытом воздухе без каких-либо защитных мер. При установке на открытом воздухе насос должен быть укрыт навесом.

## Типовая схема установки (см. рисунок 1)

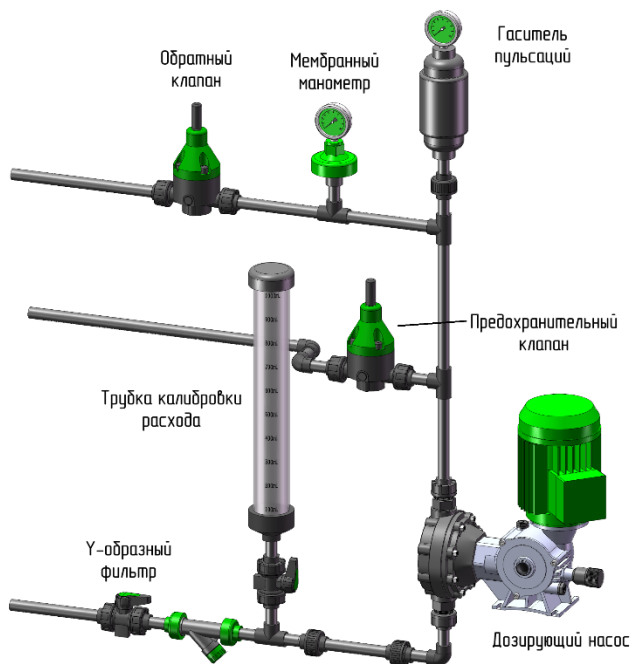


Рисунок 1

### 2.4 Общие условия монтажа трубопроводов

- Трубопровод должен быть расположен таким образом, чтобы избежать образования воздушных пробок. Следовательно, предполагается, что трубопровод должен быть наклонным, что позволит решить эту проблему.
- Трубопровод должен выдерживать максимальное давление.
- При подключении трубопровода к головке насоса на нее не должна ложиться дополнительная нагрузка во избежание перенапряжения и возникновения вибраций. Поэтому при монтаже трубопровода его следует зафиксировать и укрепить.
- Перед подключением трубопроводов необходимо удалить заусенцы, острые кромки и частицы внутри трубопроводов и очистить их.
- При перекачивании сред, содержащих взвешенные частицы или осадок, на коленах следует устанавливать клапаны, чтобы трубопровод можно было очистить без демонтажа; либо колено заменяется на четырехходовую трубу с заглушкой, чтобы трубопровод можно было промыть без демонтажа.
- Установите тройники и запорные клапаны рядом с впускными и выпускными трубопроводами головки насоса, чтобы можно было очистить головку насоса без демонтажа трубопроводов.

### 2.4.1 Всасывающий трубопровод



Во время всасывания давление в головке насоса должно быть выше, чем давление паров продукта. Если давление жидкости ниже, чем давление ее испарения, возникнет кавитация, что повлияет на производительность насоса.

- Всасывающий патрубок насоса должен быть ниже самого низкого уровня жидкости в резервуаре хранения жидкости, чтобы всасывающий патрубок насоса можно было напрямую заполнить жидкостью. Чтобы уменьшить потери в трубопроводе, насос должен быть установлен как можно ближе к дозировочной системе.

- Соединение всасывающей трубы должно быть плотно соединено, чтобы предотвратить всасывание воздуха. Если воздух всасывается, это приводит к разряжению или нестабильной работе насоса.

- Не допускайте всасывания при отрицательном давлении в оборудовании, которое могут повлиять на точность дозирования. Максимальная высота всасывания составляет 2 м водяного столба.

- Для всасывающих трубопроводов следует использовать металлические или жесткие пластиковые трубы с гладкими внутренними стенками и не использовать  $\Omega$ -образные трубы. Поскольку хорошие трубопроводы имеют гладкие внутренние стенки, а изгибы большого радиуса используются для снижения потерь на сопротивление потоку, изгибы в верхней части всасывающего трубопровода приведут к неполному отводу отработанных газов, а скопление пузырьков приведет к недостаточному всасыванию. Поэтому следует по возможности избегать этих проблем.

- На всасывающих трубах должны использоваться фильтры, чтобы предотвратить попадание в насос загрязнений, таких как частицы и материалы, которые могут вызвать засорение и износ деталей перекачивающего устройства. Фильтры следует часто проверять на предмет засорения и своевременно очищать.

- Всасывающий трубопровод должен быть как можно короче и прямее и абсолютно герметичным, чтобы обеспечить точную подачу. После установки трубопровода проверьте с помощью воздуха и мыльного раствора, не протекает ли трубопровод.

- Диаметр всасывающего трубопровода не должен быть меньше входного размера головки насоса, чтобы избежать ограничения скорости потока.

- При подаче вязкой жидкости, чтобы уменьшить потери на трение, диаметр входного трубопровода должен быть увеличен. Если вы не уверены, пожалуйста, свяжитесь с нашей компанией для обеспечения необходимого размера трубы.

### 2.4.2 Выпускной трубопровод

- При прокладке трубопровода необходимо обеспечить достаточно места, чтобы не допустить чрезмерной потери давления на выходе из насоса. Максимальное рабочее давление на выходе из головки насоса не должно быть выше максимального номинального давления, указанного на заводской

табличке насоса. Если разница давлений на входе и выходе насоса составляет менее 1 бар, для обеспечения точности измерений необходимо установить клапан обратного давления для искусственного создания давления на выходе.

- Когда один насос используется для дозирования жидкости в несколько точек впрыска, между точками впрыска будет разница давления. Хотя разница давления очень мала, она приведет к тому, что расход в точке впрыска с самым низким давлением будет намного больше, чем в других точках впрыска, что не позволит достичь требуемой точности измерения. Поэтому рекомендуется использовать отдельный насос для каждой точки впрыска.

## **2.5 Аксессуары**

В комплект насоса не входят аксессуары.

### **2.5.1 Обратный клапан**

Если дозирующий насос работает при низком давлении, рекомендуется установить клапан обратного давления на выходе дозирующего насоса для уменьшения возможности возникновения эффекта сифона. Как правило, место установки обратного клапана должно быть близко к выходу насоса. Однако для насосов с большим расходом и длинными и тонкими выходными трубками обратный клапан следует устанавливать рядом с точкой наполнения, чтобы уменьшить вероятность возникновения эффекта сифона. Если одновременно устанавливается гаситель пульсаций, обратный клапан следует устанавливать за гасителем пульсаций.

### **2.5.2 Гаситель пульсаций**

Обычно гаситель пульсаций и обратный клапан должны использоваться одновременно на выходном трубопроводе для поглощения пикового расхода между насосом и обратным клапаном. Если есть гаситель пульсаций, клапан обратного давления будет быстро открываться или закрываться при каждом ходе насоса. При наличии гасителя пульсаций обратный клапан работает в полуоткрытом и полузакрытом положениях, что снижает скорость его износа. Большим преимуществом гасителя пульсаций на выпускном трубопроводе является ограничение потока и изменения давления дозирующего насоса, устранение больших пульсаций, вызванных возвратно-поступательным движением и сглаживание линейности потока, благодаря чему давление регулируется в стабильном диапазоне, рабочие характеристики насоса улучшаются, а производительность насоса может быть достигнута без увеличения диаметра трубы.

### **2.5.3 Предохранительный и перепускной клапаны**

Для безопасного и эффективного управления расходом и давлением в системе на выходном трубопроводе жидкости между насосом и ближайшей запорной арматурой устанавливается предохранительный клапан, чтобы в случае, когда двигатель создает большое давление нагнетания до того, как элемент тепловой защиты отключит цепь управления, предотвратить повреждение насоса, трубопровода и оборудования из-за засорения

выходного трубопровода, а также предотвратить повреждение насоса из-за случайного закрытия задвижки.

Для нормальной работы предохранительный клапан должен быть установлен на выходе из дозирующего насоса, в непосредственной близости от него. Выходной патрубок предохранительного клапана возвращается в резервуар с жидкостью или соединяется с дренажным трубопроводом, но его конец должен быть прозрачным (или оснащен индикатором потока жидкости), чтобы можно было обнаружить утечку через предохранительный клапан.

Для облегчения запуска дозирующего насоса рекомендуется установить перепускной клапан на выходе из дозирующего насоса.

## 2.5.4 Шаровой клапан

Шаровые клапаны должны быть установлены как на всасывающем, так и на выпускном трубопроводе насоса, причем шаровой клапан на выпускном трубопроводе должен быть расположен ниже предохранительного клапана на впускном трубопроводе.

## 2.6 Электрическое подключение

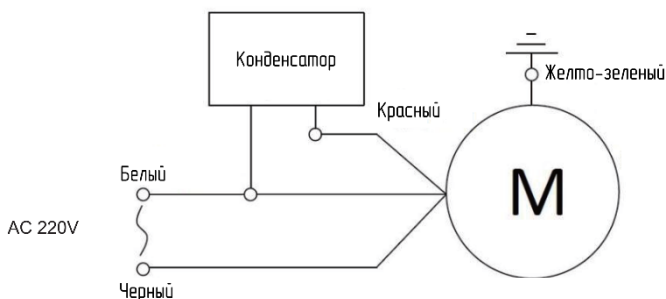
- Убедитесь, что источник питания соответствует характеристикам электродвигателя, чтобы не допустить его возгорания.
- Электрическая защита двигателя должна соответствовать номинальному току двигателя.
- Соедините провод заземления и три токоведущие жилы, запустите двигатель, чтобы проверить направление его вращения. Если оно не соответствует показаниям стрелки на корпусе электродвигателя, поменяйте местами любые две фазы (токоведущие жилы), чтобы изменить направление вращения, чтобы двигатель вращался по часовой стрелке. Если двигатель вращается в неправильном направлении, это приведет к повреждению самого двигателя и насоса, и гарантия на дозирующий насос на это не распространяется.



После подключения дозирующего насоса к источнику питания обязательно укажите направление вращения дозирующего насоса вручную.



Для установки насоса в сетях с напряжением 220 В можно использовать однофазные двигатели 220 В со следующей схемой подключения:



После подключения дозирующего насоса к источнику питания, пожайлуста, проверьте направление вращения дозирующего насоса. Если после подключения 220В двигатель вращается в обратном направлении, поменяйте местами красную жилу с белой и подключите красную жилу с черной к сети, после чего направление вращения изменится.

## 3. Эксплуатация

### 3.1 Проверка перед первым запуском

- Проверьте, затянуты ли все монтажные болты, правильно ли установлен трубопровод, открыт ли клапан выпускной трубы, затянута ли пробка сливного отверстия.
- Осмотр двигателя и электропроводки: напряжение должно соответствовать указанному на заводской табличке двигателя, а двигатель должен вращаться в направлении стрелки.

### 3.2 Запуск

- Откройте шаровой клапан на впускном трубопроводе и все клапаны на выпускном трубопроводе. Лучше всего дать возможность впускному трубопроводу и головке насоса заполниться жидкостью.

- Поворачивая рукоятку, установите значение регулятора хода в положение «0%», включите двигатель, чтобы насос запустился, затем определите нет ли постороннего шума в корпусе насоса и дайте дозирующему насосу поработать в течение 5 минут в состоянии, когда длина хода равна нулю.



Эта операция очень важна для случаев, когда дозирующий насос используется в холодных условиях, поскольку после работы в режиме холостого хода смазка в коробке дозирующего насоса и редукторе нагревается до рабочей температуры, что позволяет достичь максимального смазывающего эффекта; в противном случае возможен повышенный износ шестерен из-за недостаточной смазки.

- Если нет никаких посторонних явлений, вращая регулировочную рукоятку, медленно отрегулируйте расход до 30% от максимального и выпустите воздух из трубопровода.

- Когда значение давления на манометре приблизится к заданному, медленно отрегулируйте клапан обратного давления до достижения требуемого (не превышающего номинальное) давления. В таком состоянии дайте насосу поработать около 20 секунд, а затем медленно поверните регулировочную рукоятку. В то же время медленно настраивайте обратный клапан, чтобы поддерживать давление на манометре на требуемом уровне.

- Убедитесь, что объем нагнетания дозирующих насосов соответствует данным заводской таблички. Данные заводской таблички, указанные на дозирующем насосе TekFlo, рассчитаны на чистую воду при нормальной температуре, которая будет отличаться из-за влияния различных условий, таких как различные трубопроводы и жидкости.

- Пожалуйста, регулярно подкачивайте воздушный мешок или мембрану. Если используется демпфер пульсаций с воздушной камерой, жидкость в демпфере должна регулярно сливаться, чтобы обеспечить нормальную работу гасителя пульсаций.

### 3.3 Регулирование производительности насоса

Производительность насоса регулируется путем поворота регулировочной рукоятки, чтобы изменить положение нижней мертвой точки толкателя. Отрегулируйте длину хода толкателя: чем меньше длина хода, тем меньше расход; чем больше длина хода, тем больше расход.

### 3.4 Калибровка производительности

После первых 12 часов работы насос следует откалибровать и протестировать, чтобы определить параметры расхода в конкретных условиях эксплуатации. Калибровка обычно выполняется при соотношении 100%, 50% и 20% трех ходов, что позволяет точно измерить расход насоса во всем диапазоне регулировки в текущих рабочих условиях.

- Наблюдая за изменением уровня жидкости в калибровочной емкости, можно рассчитать расход насоса. Этот метод рекомендуется использовать для калибровки опасных жидкостей.

- На выходе из насоса собирается и замеряется жидкость, а текущий параметр расхода насоса может быть получен путем регулярного измерения. Однако для точной работы насоса рекомендуется установить значение выходного давления в точке нагнетания жидкости.



Не рекомендуется использовать этот метод для калибровки расхода в целом, поскольку это подвергает оператора прямому воздействию опасной жидкости и может привести к несчастным случаям. Кроме того, при использовании данного метода для калибровки расхода насос, скорее всего, будет находиться в состоянии самотечности, а полученные данные будут больше фактического значения.

## 4. Остановка

Сначала полностью откройте клапан обратного давления на выходе, давление нагнетания снизится до нормального, затем отключите электропитание, чтобы остановить работу двигателя.



Если насос не используется в течение длительного времени (более одной недели) и его необходимо снова запустить, необходимо установить длину хода на 0%, и после нескольких минут работы в условиях холодного хода насос можно начать использовать в нормальном режиме.

### 4.1 Техническое обслуживание насоса

#### Профилактическое обслуживание

**Смазка:** новый насос нуждается в замене смазки после 2000 часов работы, затем требуется проверка на наличие достаточного количества

смазки каждые 3000 часов работы или раз в полгода.

**Мембрана:** замена раз в 5000 часов или раз в год;

**Сальник:** замена один раз в год;

**Прочее:** замена шара обратного клапана, седла клапана, прокладки и уплотнительного кольца каждые 5000 часов. Если перекачиваются продукты высокой вязкости или коррозионные материалы, необходимо увеличить частоту замены запасных частей.



Перед проведением любого технического обслуживания насоса необходимо остановить оборудование, сбросить давление в системе и закрыть впускные и выпускные клапаны, подключенные к системе. Если во время работы обнаружена какая-либо неисправность, немедленно отключите электропитание.

## 4.2 Текущее техническое обслуживание

Регулярно проверяйте, достаточно ли смазки, нет ли утечек, не состарилась ли она.

### 4.2.1 Проверка герметичности механических частей

Проверьте все детали, соединенные с корпусом головки на предмет утечки. Если присутствует утечка жидкости, замените уплотнительные кольца в местах соединения, таких как фланец крепления двигателя, регулятор хода, промежуточная секция, смотровое окошко уровня масла, сливное отверстие для масла и другие детали.

### 4.2.2 Проверка производительности насоса

По калибровке расхода насоса можно судить о том, нормально ли насос перекачивает жидкость.

Если производительность насоса выходит за пределы диапазона, необходимо связаться с производителем для проведения соответствующих работ по техническому обслуживанию.

### 4.2.3 Утечка в инспекционном порте

Проверьте, является ли жидкость, собранная в инспекционном порте головки насоса, перекачиваемым продуктом или смазкой. Если из инспекционного порта течет перекачиваемый продукт, значит, треснула мембрана и ее необходимо заменить. Если из инспекционного порта течет смазка, значит треснуло сальниковое уплотнение и его необходимо заменить.

## 5. Условия гарантии

1. Гарантийный срок составляет один год и исчисляется с момента поставки.

2. Техническое обслуживание и замена вышедшего из строя оборудования являются платными при следующих обстоятельствах:

1. Поломка или повреждение, произошедшие после окончания гарантийного срока.

2. Повреждена или утеряна заводская табличка.

3. Неисправность или повреждение, вызванные неправильным использованием или хранением.

4. Неисправность или повреждение, вызванные использованием сторонних деталей или смазочных материалов.

5. Неисправность или повреждение, вызванное тем, что ремонт или модификация были выполнены без получения письменного согласия компании ООО «Текса» или вопреки требованиям к конструкции.

6. Неисправность или повреждение, вызванные форс-мажорными обстоятельствами, такими как пожар, землетрясение или другие бедствия.

3. Пожалуйста, обратите внимание, что мы не несем ответственности за любые поломки или повреждения продукции, изготовленной в соответствии со стандартами или требованиями к дизайну, предъявляемыми заказчиком.

4. Причина отказа или повреждения должна быть установлена техническим инженером нашей компании.

## 6. Основные неисправности и их устранение

Неисправность	Возможные причины	Способы устранения
Насос не качает жидкость	Слишком большая высота всасывания	Уменьшить высоту установки насоса и колена клапана
	Всасывающий трубопровод заблокирован	Прочистить всасывающую трубу
	Утечка воздуха из всасывающей трубы	Затянуть или заменить уплотнение фланца
Недостаточная производительность	Локальное засорение всасывающей трубы	Прочистить всасывающую трубу
	Посторонние предметы в обратном клапане	Прочистите обратный клапан
	Обратный клапан изношен и неплотно закрывается	Отремонтируйте или замените обратный клапан
	Деформация мембраны	Замените мембрану
	Недостаточное количество оборотов	Проверьте двигатель и напряжение питания
	Слишком высокий уровень всасывания	Уменьшить высоту всасывания до 2м
	Высокая вязкость жидкости	Замените насос на модель, подходящую для перекачки жидкостей высокой вязкости
Нестабильное давление нагнетания	В верхнем и нижнем обратных клапанах присутствуют кристаллы жидкости или примеси	Очистите или замените верхний и нижний обратные клапаны
	Течь в месте соединения труб	Подтяните резьбу на стыке
Вибрация трубопровода	Деформация мембраны	Замените мембрану
	Верхний и нижний обратные клапаны изношены или неплотно закрываются	Отремонтируйте или замените обратные клапаны
	Нестабильная скорость вращения двигателя	Проверьте двигатель и напряжение питания
Утечка перекачиваемого продукта	Разрыв мембраны	Замените мембрану
	Ослабление мембраны	Подтяните винты на головке насоса, чтобы зафиксировать мембрану

## 7. Разборка и сборка некоторых быстроизнашивающихся деталей



При сборке обратного клапана проверьте и тщательно установите его в соответствии с рисунком в руководстве по эксплуатации. Неправильная установка клапана приведет к следующим явлениям:

- Серьезное повреждение механической конструкции дозирующего насоса
- Выброс жидкости
- Обратное всасывание (из впускной линии в выпускную)

### 7.1 Схема установки головки насоса



Уплотнение обратного клапана осуществляется с помощью уплотнительного кольца, расположенного на торце. При использовании неподходящего материала легко может произойти неполное сжатие уплотнительного кольца и утечка.

№	Наименование	Кол-во
1	Крышка клапана	2
2	Корпус клапана	2
3	Шар клапана	2
4	Седло клапана	2
5	О-образное кольцо 25x1.8	4
6	Головка насоса	1
7	Коннектор	1
8	Фиксирующий болт для мембраны	1
9	Защита мембраны	1
10	Мембрана	1
11	О-образное кольцо 18x3.55	2
12	Сальник	1
13	О-образное кольцо 50x1.8	1
14	Шток	1
15	Пружина	1

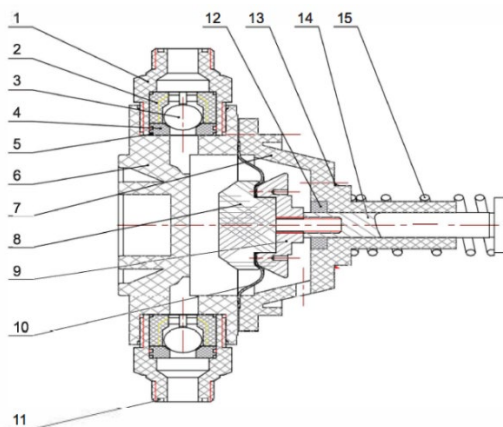


Рисунок 3

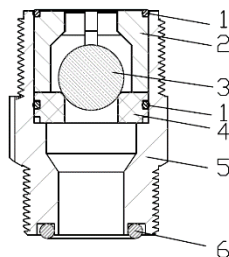
## 7.2 Схема установки обратного клапана

### 7.2.1 Обратные клапаны насосов серии DF-MS, DF-ML



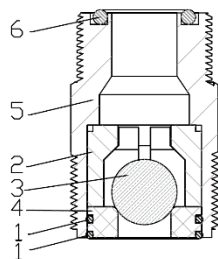
Нельзя затягивать обратный клапан с головкой насоса слишком туго, это может привести к повреждению головки насоса.

№	Наименование
1	О-образное кольцо 25x1.8
2	Корпус клапана
3	Шар клапана
4	Седло клапана
5	Крышка клапана
6	О-образное кольцо 18x3.55



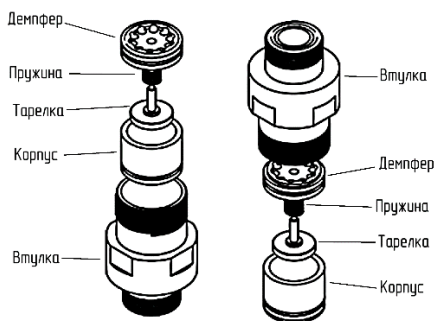
Впускной клапан

Рисунок 4



Выпускной клапан

### 7.2.1 Обратные клапаны насосов серии DF-M2



Впускной  
клапан

Выпускной  
клапан

Рисунок 5



Обратный клапан герметизируется уплотнительным кольцом на торце. Использование фторопластовой ленты (ленты из ПТФЭ) может привести к неполному сжатию уплотнительного кольца и возникновению протечки.

### 7.3 Схема рукоятки для регулировки длины хода

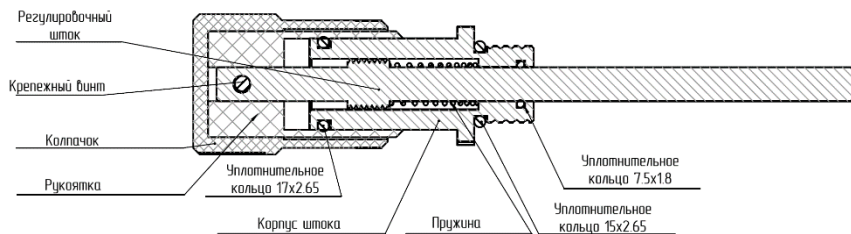


Рисунок 6

### 7.4 Процедура замены мембраны

1. Отключите электропитание дозирующего насоса, сбравите давление в трубопроводе и закройте запорный клапан на впускном и выпускном трубопроводах.

2. Ослабьте гайки на верхнем и нижнем патрубках дозирующего насоса, и демонтируйте трубы непосредственно в месте установки при условии, что рабочая зона безопасна и суха.



Если место установки слишком влажное или рабочее пространство ограничено, снимите дозирующий насос с места установки, очистите головку насоса от жидкости и промойте ее чистой водой. Эта операция особенно важна для дозирующего насоса, подающего агрессивную жидкость.

3. Снимите резиновую заглушку в соответствующем месте на головке насоса.

4. Ослабьте винты на головке насоса в диагональной последовательности. (см. рисунок 7)

5. Снимая головку насоса, сохраните винты и гайки, поверните шток регулировки хода в положение 0%. В это время мембранный узел выдвинется и отделится от верхней части. (см. рис. 7)

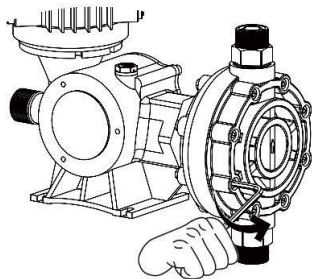


Рисунок 7

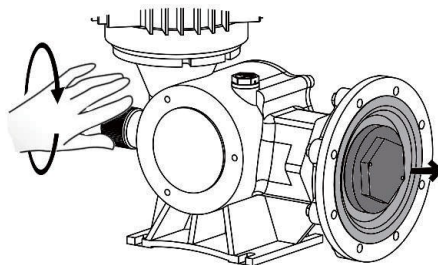


Рисунок 8

6. Поверните мембрану против часовой стрелки рукой или ключом,

мембрана ослабнет и отделится от штока (см. рис. 9).

7. Очистите проходную часть, нанесите смазку на шток, защитите металлические детали от коррозии и установите новую мембрану, закрутив ее по часовой стрелке (см. рис. 10).

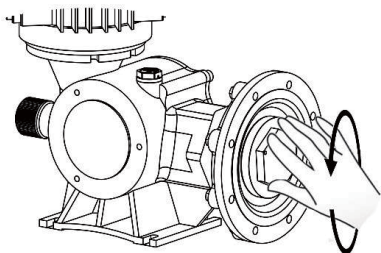


Рисунок 9

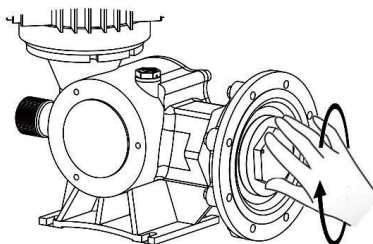


Рисунок 10

8. После затяжки установите ручку регулировки хода на 100%, закрепите головку насоса с помощью винтов головки насоса, установите обратно клеевую пробку и завершите замену.



При замене головки насоса убедитесь, что направление стрелки на головке насоса совпадает с направлением потока жидкости. Неправильная установка приведет к необратимому повреждению трубопроводного клапана и дозирующего насоса.

### 7.5 Замена сальника

1. После завершения операции по пункту 6 (рис. 9) замены мембраны необходимо повернуть ручку регулировки хода на 100%, а затем с помощью гаечного ключа по диагонали открутить болты в перекачивающей секции (см. рисунок 11).

2. Снимите перекачивающую секцию, отложите толкатель, пружину и болт, выньте сальник в середине перекачивающей секции, а затем установите новый сальник (см. рис. 12).

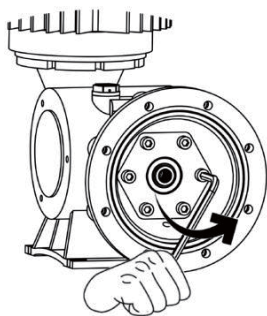


Рисунок 11

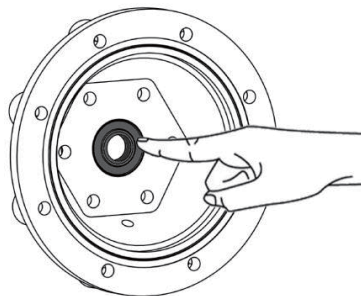


Рисунок 12

3. После замены последовательно установите толкатель, пружину и перекачивающую секцию. (см. рисунок 13)

4. На боковой стороне перекачивающей секции имеется вентиляционное отверстие. При установке это отверстие должно находиться с нижней стороны. Перекрытие и неправильное положение вентиляционного отверстия может привести к повреждению металлических деталей на задней части дозирующего насоса или утечке смазки. При монтаже убедитесь в правильности установки (см. рисунок 14).

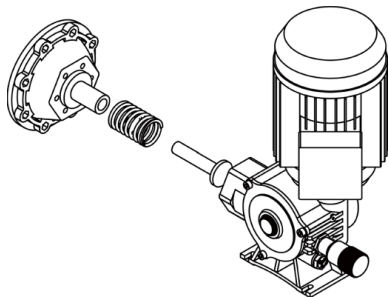


Рисунок 13

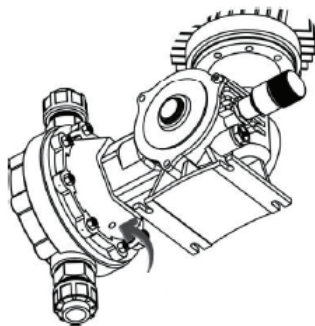


Рисунок 14



Запрещается просовывать пальцы или другие предметы в насос во время работы.

## 8. Добавление смазки

### 8.1 Для насосов DF-MS, DF-ML

1. Остановите дозирующий насос и снимите смотровое окно на задней стороне корпуса дозирующего насоса.

2. Установите регулятор дозирующего насоса на 50%, нанесите смазку на подшипник внутри смотрового окна, выньте пальцы из корпуса, запустите дозирующий насос на 30 секунд, остановите насос после равномерного распределения смазки, снова нанесите смазку, повторяйте процедуру, пока не будет достаточно смазки, а затем установите смотровое окно обратно в корпус насоса (см. рисунок 16).

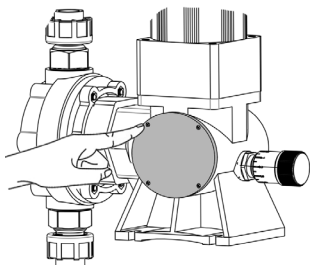


Рисунок 15

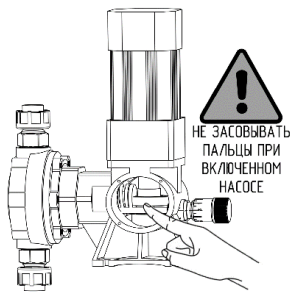


Рисунок 16

## 8.2 Для насосов DF-M2

1. Остановите дозирующий насос и снимите смотровое окно на задней стороне корпуса дозирующего насоса.

2. Установите регулятор дозирующего насоса на 50%, нанесите смазку на подшипник внутри смотрового окна, выньте пальцы из корпуса, запустите дозирующий насос на 30 секунд, остановите насос после равномерного распределения смазки, снова нанесите смазку, повторяйте процедуру, пока не будет достаточно смазки, а затем установите смотровое окно обратно в корпус корпуса.

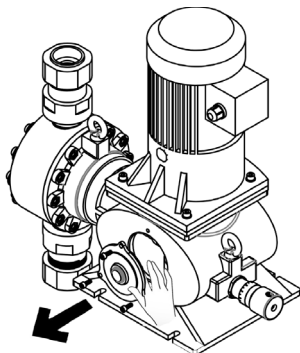


Рисунок 17



Запрещается просовывать пальцы или другие предметы в насос во время работы.

## Ведомость учета технического обслуживания

### Информация о пользователе

Компания	Телефон
Контактное лицо	Факс
Адрес	

### Неисправность дозирующего насоса

Модель	Сер. номер	Дата ввода в эксплуатацию	Дата поломки	Описание неисправности

### Запись о техническом обслуживании

Ответственный	Дата тех. обслуживания	Описание работ

### Состояние обслуживания дозирующего насоса

Перекачиваемая жидкость		Условия работы		Способ установки	
Наименование		Температура		Материал основания	<input type="checkbox"/> Стальная рама <input type="checkbox"/> Пластиковый поддон <input type="checkbox"/> Бетон
Концентрация		Влажность		Подключение к трубопроводу	<input type="checkbox"/> Шланг <input type="checkbox"/> Жесткая труба
Температура		Вибрация	<input type="checkbox"/> Да <input type="checkbox"/> Нет	Установлен в закрытый корпус	<input type="checkbox"/> Да <input type="checkbox"/> Нет