

FL502CS

Санитарный центробежный насос

ОБЛАСТИ ПРИМЕНЕНИЯ

Санитарные центробежные насосы FL502CS в основном используются в процессах переливания жидкостей пищевой, фармацевтической и косметической промышленности. Простота различных частей насоса облегчает задачи технического обслуживания. Кроме того, их дизайн и конечная отделка позволяют поддерживать высокий уровень санитарной обработки. С другой стороны, сокращенное расстояние между рабочим колесом и улиткой, наряду с оптимальным дизайном, значительно повышают производительность данных аппаратов и, кроме того, расширяют спектр областей применения, в которых они могут быть задействованы.

ТЕХНИЧЕСКИЕ ХАРАКТЕРИСТИКИ

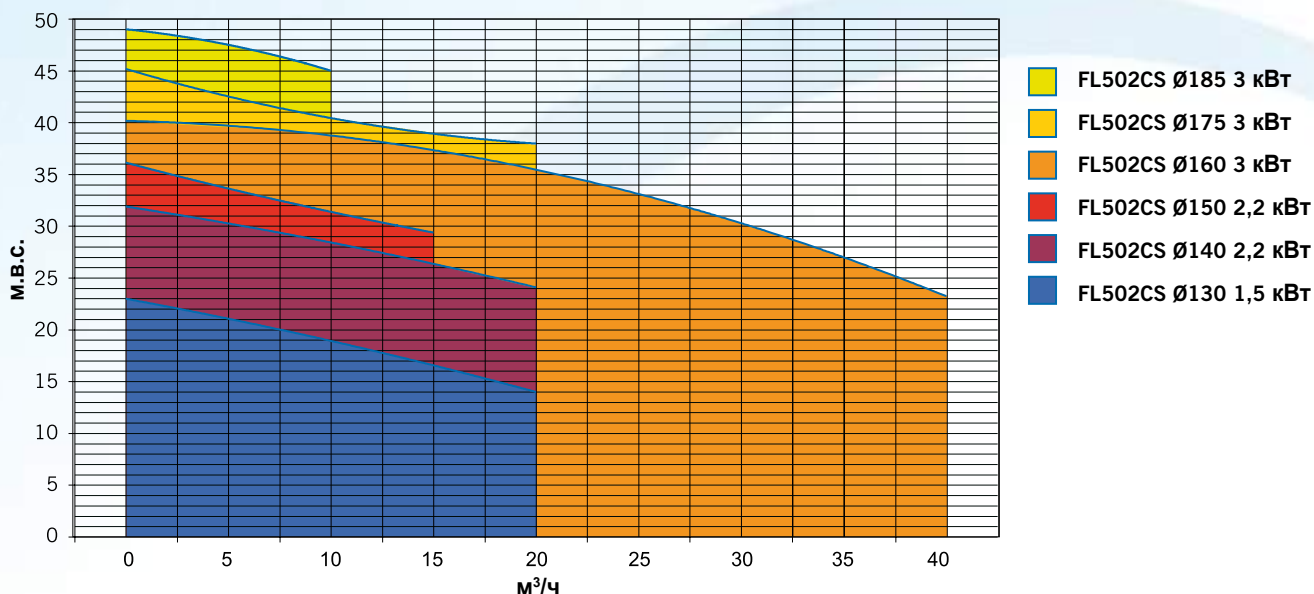
Уровень конечной отделки: Санитарный
 Открытое рабочее колесо
 Гигиенический затвор
 Простота запасных частей
 Соединения DIN 11851

ДОПОЛНИТЕЛЬНЫЕ КОМПЛЕКТУЮЩИЕ

Другие соединения: DIN 11861, BSP, CLAMP, SMS, и т.д.
 Станина, тележка
 Двойной механический затвор с термосифонным охлаждением

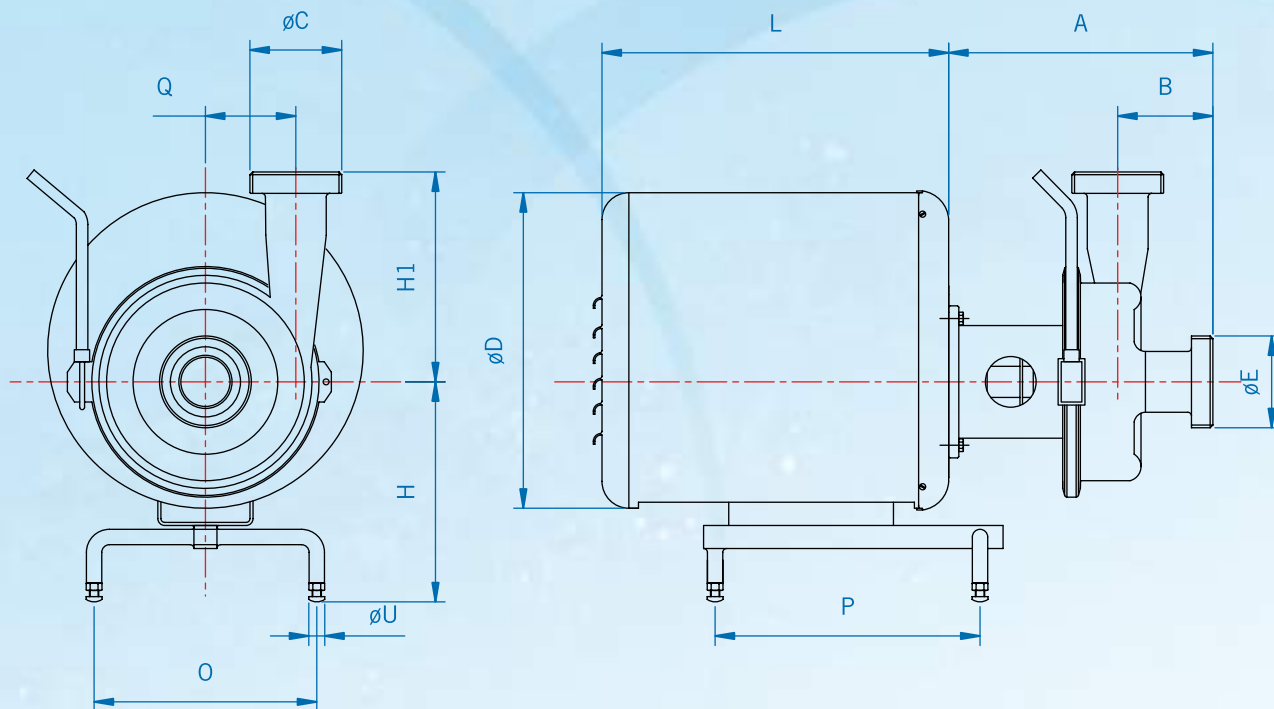


КРИВЫЕ ПРОИЗВОДИТЕЛЬНОСТИ НАСОСА FL502CS



(для других комбинаций рабочего колеса и мощности, навести справки)

ОБЩИЕ РАЗМЕРЫ И ОСОБЕННОСТИ FL502CS



МОДЕЛЬ	МОТОР		РАЗМЕРЫ											
	CV	кВт	A	B	C	D	E	H	H1	L	O	P	Q	U
FL502CS	2.2	1.5	200	60	DN40	325	DN50	220	160	300	290	345	100	16
	3	2.2						230		350				
	4	3						242		390				
	5.5	4			DN50		DN65							
	7.5	5.5												

СПИСОК МАТЕРИАЛОВ

НАСОС

Фонарь, покрытие и треножный штатив

НЕРЖАВЕЮЩАЯ СТАЛЬ AISI 304

Корпус

Рабочее колесо

Ось

Поддачи

НЕРЖАВЕЮЩАЯ СТАЛЬ AISI 316

МЕХАНИЧЕСКИЙ ЗАТВОР

Неподвижная часть

Нерж.

Кремний

Нерж.

Вращательная часть

Графит

Кремний

Графит

Сальники

NBR

Витон

EPDM

(для других материалов, навести справки)

МОТОР

Предохранение IP55

50 Гц 220-380В/380-690В